

UNE VALSE A VIENNE et LA VALSE DE L'EMPEREUR par JF Dillenseger

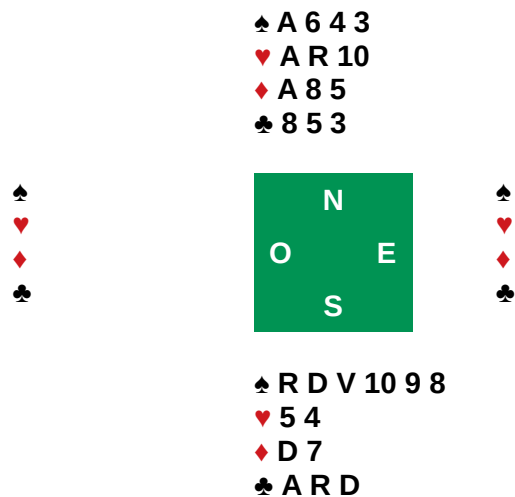
C'est bientôt le concert du nouvel an à la Goldener Saal ! Si vous avez des places en trop , je suis preneur ...

1/ LE COUP DE VIENNE

Sud joue 7 P

Entame Valet de T

Vous découvrez le mort . . .



Analyse :

Vous comptez 12 levées faciles ; mais quid de la 13^{ème} ?

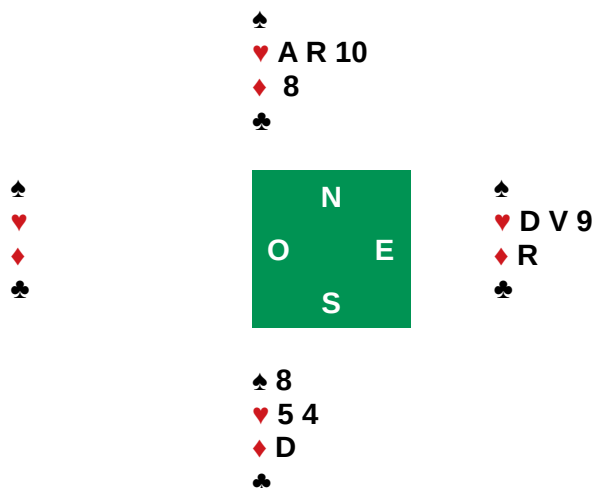
Vous faites abstraction du fait qu'il s'agit d'une donne jouée par Omar Sharif , donc forcément gagnée , pour trouver la bonne stratégie . Et si il y avait un squeeze C/K ? Soit R de K et D V de C dans la même main . Essayons !

Plan de jeu :

On tire tous les T et tous les atouts ; ça ne marche pas : E ou W peut faire une levée.

Il faut donc isoler la menace de la dame de K en tirant l'As de K en « **coup de Vienne** ».

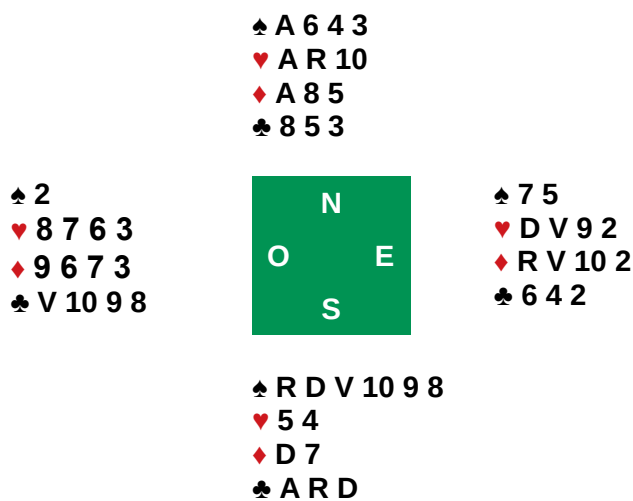
Vous enlever les 3 atouts du flanc , puis jouez A R D de T et enfin l'**As de K** puis tous les atouts ; ce qui nous amène à la position suivante :



Est commence à se sentir mal à l'aise surtout quand vous posez le 8 de P sur la table pour défausser le 8 de K au mort.

C'est agréable de jouer comme **Omar** Sharif qui (je ne sais pas si je vais oser ...) ne manquerait pas de vous serrer la **pince** . J'ai honte !

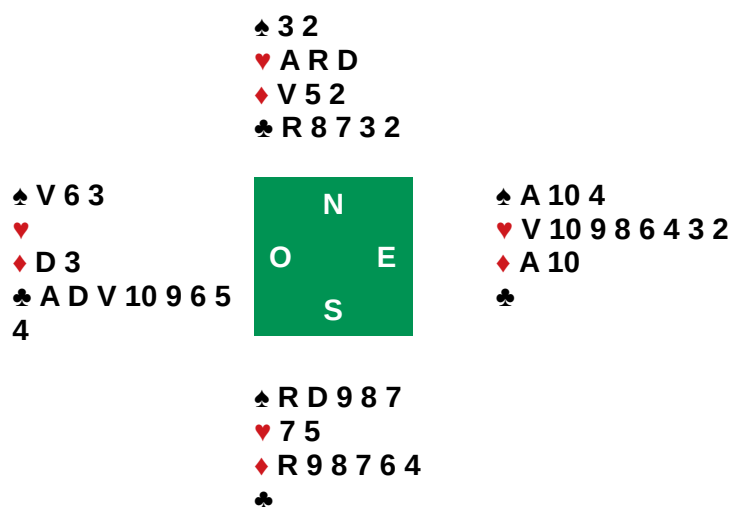
Les 4 mains



Le coup de Vienne permet de doubler ses chances de possibilité de squeeze aussi bien sur Est que sur ou

2/ LE COUP DE L'EMPEREUR

Voici cette donne célèbre... Sud joue 3 SA .
Entame As de T.



« Ouest entama de l'As de trèfle et Bao - Daï défaussa l'**As de carreau**. Ouest rejeta la dame de trèfle et Bao-Daï défaussa l'**As de pique**. Un murmure parcourut alors la salle : L'empereur est devenu fou, il jette ses as » . Propos rapportés par un spectateur.

En fait, il apparaît clairement que si Est garde ses as, Sud, après avoir joué du mort pourra affranchir les carreaux ou les piques sans que Ouest puisse reprendre la main et parviendra au total de neuf levées. De cette manière au contraire, il devient impossible à Sud d'affranchir les piques ou les carreaux sans donner la main à Ouest qui pourra réaliser alors tous ses trèfles affranchis.

Je vois déjà la tête de votre partenaire si jamais le coup s'était présenté !!!!! Vous auriez évidemment joué comme BAO-DAÏ

